

# CNC soustruhy

ŘADA MT

MT-108  
MT-208  
MT-210  
MT-310  
MT-312  
MT-412  
MT-415  
MT-415plus  
MT-520



IT'S VERY WELL  
MADE IN TAIWAN



ISO 2000



CE

# MT-108

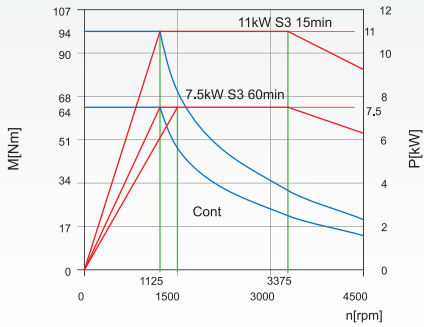


- Konstrukce lože nakloněného o 30 stupňů s velkým výstupním otvorem umožňuje efektivní odvod třísek.
- Portálový zakladač zajišťuje udržení stabilní teploty v pracovním prostoru stroje.
- Konstrukce stroje byla vyvinuta pomocí nejnovějších japonských technologií.
- Konstrukce stroje na kluzném vedení pro náročné a efektivní obrábění. Vysoce přesné kuličkové šrouby (třídy C3) pro přesné soustružení.
- Sklíčidlo o průměru 200 mm s průchodem vřetene 52 mm efektivně zvládne širokou škálu obrobků.
- Revolverová hlava se servopohonem zvyšuje efektivitu obráběcích procesů.
- Ke strojům řady MT-108 je možné zvolit dle požadavků i různé CNC řídicí systémy vč. začlenění robota a automatických dveří pro systém automatického zakládání a vykládání.
- Zadní dopravník pro odvod třísek šetří podlahovou plochu a výrobním linkám zákazníků přináší vyšší efektivitu a flexibilitu.
- Systém automatického mazání snižuje opotřebení vodících drah a zlepšuje stabilitu procesu.
- Konstrukce stroje kombinuje design a pracovní ergonomii, která spolu s otočným panelem vytváří pohodlné pracovní prostředí.

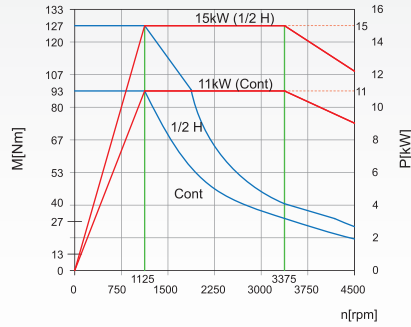


## VÝKONOVÉ DIAGRAMY

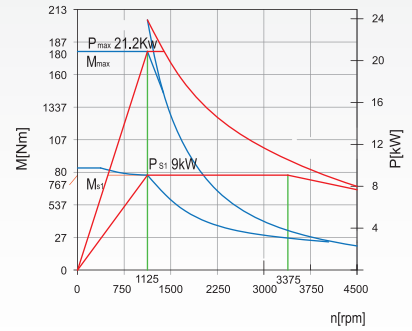
Fanuc  
MT-108 / 108MA



Mitsubishi  
MT-108 / 108MA

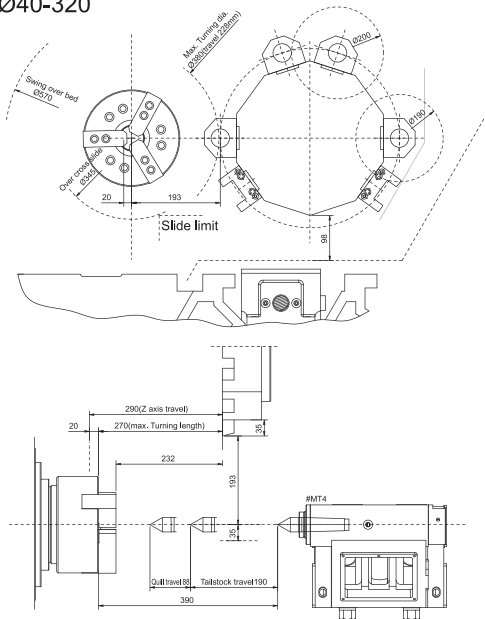


Siemens  
MT-108 / 108MA

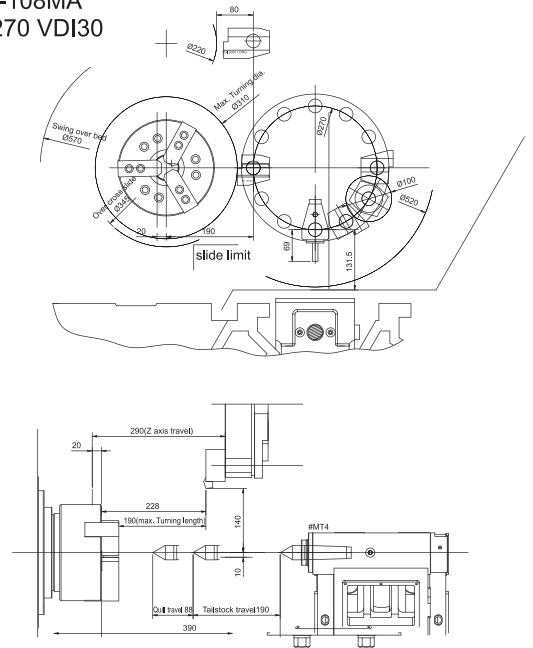


## INTEFERENCE NÁSTROJŮ

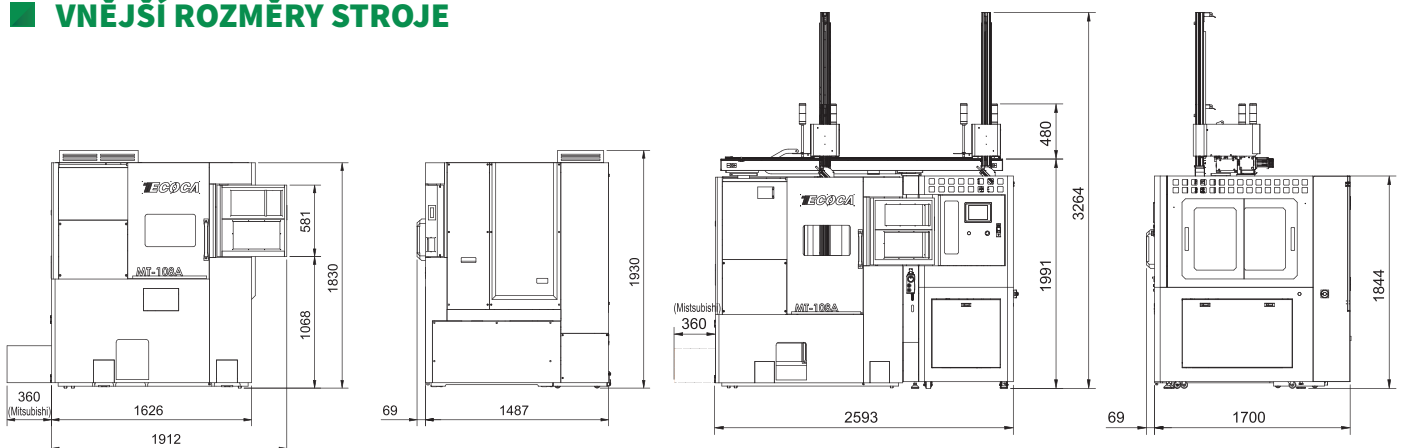
MT-108 / MT-108A  
LS160A-25-Ø40-320



MT-108M / MT-108MA  
TBMA160 - Ø270 VDI30



## VNĚJŠÍ ROZMĚRY STROJE



# MT-208/210/310/312/412/415/415plus

- Soustruhy s šikmým ložem ECOCA řada MT nabízí široký sortiment strojů s délkou soustružení až 4000 mm, točným průměrem nad ložem až 830 mm a průchodem vřetene až 117 mm.
- Robustní lože o sklonu 30° zajišťuje spolehlivý provoz stroje bez nežádoucích vibrací.
- Ergonomicky umístěné vřeteno, koník a revolverová hlava vytvářejí pro provoz optimální pracovní podmínky. Tuhé mechanické uspořádání dosahuje vysoké míry spolehlivosti a poskytuje snadný přístup pro obsluhu a údržbu stroje. Soustruhy ECOCA řady MT citlivě propojují vysokou kvalitu za dostupné ceny.

## Řada ECOCA MT kombinuje vysokou kvalitu a dostupnou cenu

- Lože o sklonu 30° pro snadnou obsluhu a odvod třísek.
- Litinové lože s optimální koncepcí žebrování dosahuje vysoké tuhosti.
- Konstrukce z jednoho odlitku dodává stroji pevnost a stabilitu.
- Ložisko s velkým průměrem poskytuje vysokou pevnost a tuhost.
- Enkodér s vysokým rozlišením poskytuje vřetenu (C-osa) vysoce přesné natočení do pozice (0,001°).
- Osa C s plynulou indexací.
- Kuličkové šrouby s dvojitou podporou.
- Servomotory s přímým pohonem pro axiální pohyb.
- Hydraulicky řízená revolverová hlava pro 10 nebo 12 míst jako standard (volitelně i nástrojová hlava se servopohonem).
- Velký kotouč revolverové hlavy pro snadné nastavování nástrojů.
- Ergonomické umístění motoru vřetena zmenšuje požadavek na podlahovou plochu.
- K dispozici je manuální nebo programovatelný koník.
- Nádrž chladicí kapaliny s velkou kapacitou.
- Chlazení chladicí kapalinou i vnitřkem revolverové hlavy.
- Doprník třísek řízený M-funkcí.

### Mysleli jsme na všechny soustružnické aplikace: Na výběr je široká škála možností



- Flexibilní spojka zajišťuje hladké a přesné pohyby stroje



- Rychlé a přesné revolverové hlavy se servopohonem u řady MT-4 (volitelně hlava VDI)



- Enkodér pro osu C s vysokým rozlišením (volitelně)



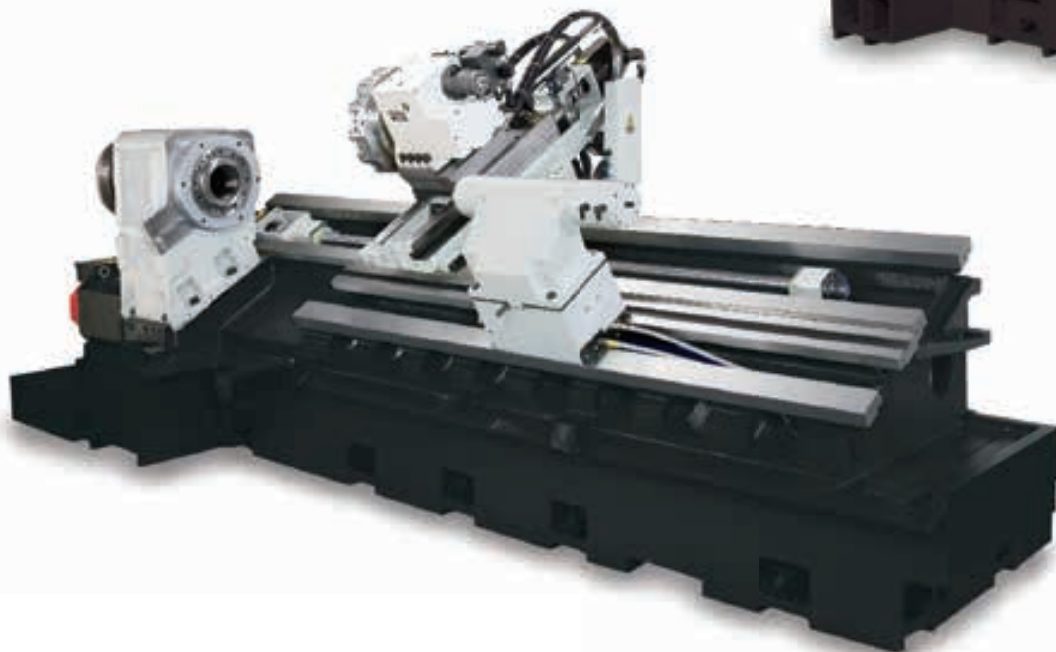
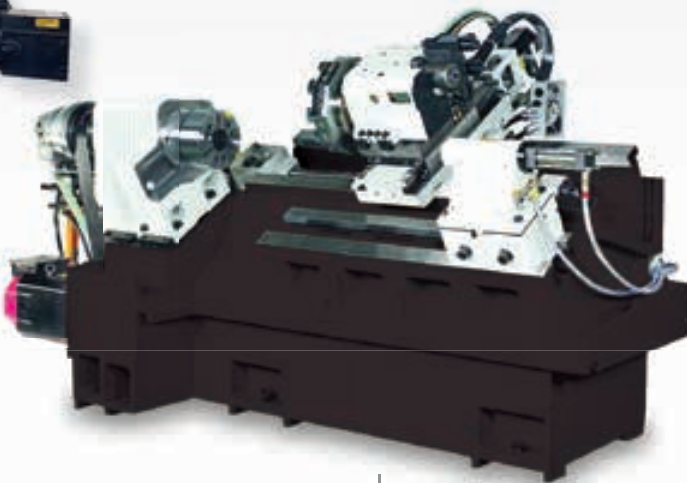
- Rychlé a přesné revolverové hlavy se servopohonem (volitelně)



- Lopatka na obrobky



- Nástrojová sonda

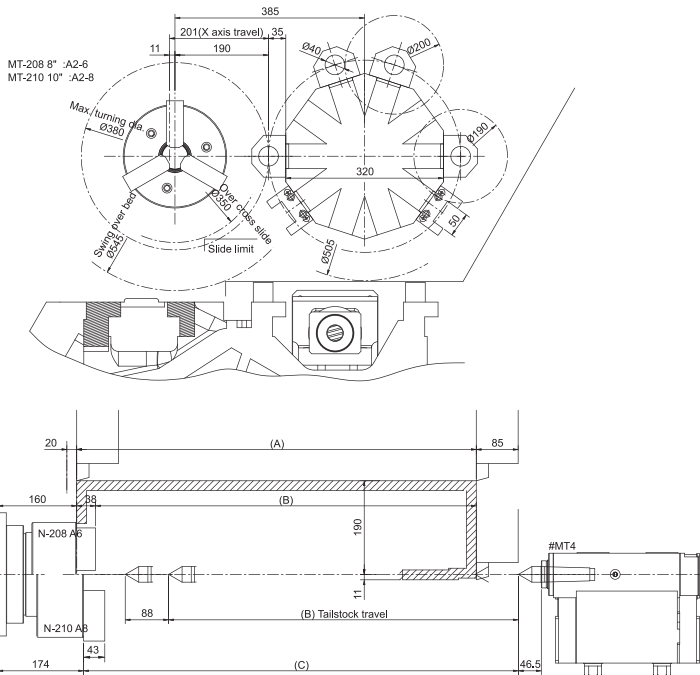


Řada MT-208  
s vřetenovými ložisky  
s velkým průměrem  
zajišťují vysoký  
výkon

U řady MT je možno  
zvolit revolverovou  
hlavu s hydraulickým  
pohonem nebo se  
servopohonem.

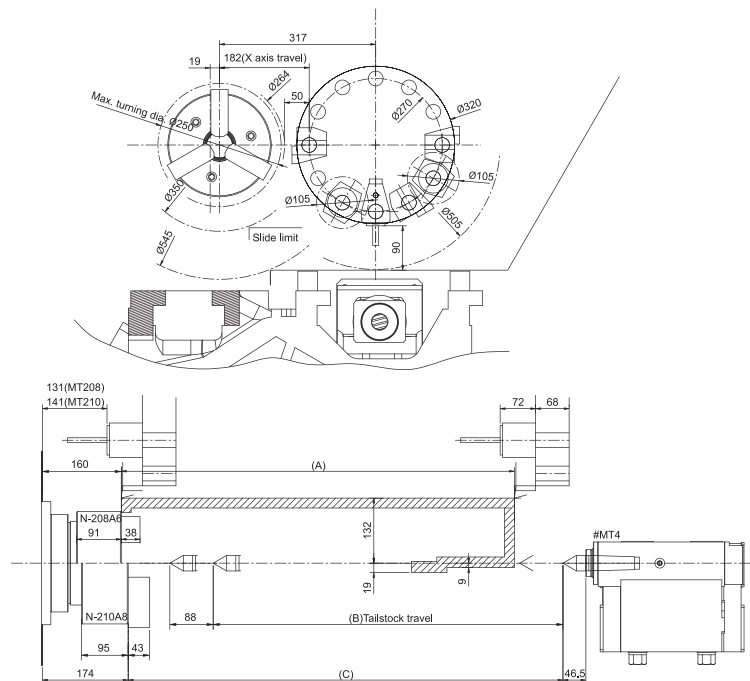
## INTEFERENCE NÁSTROJŮ

### MT-208/210



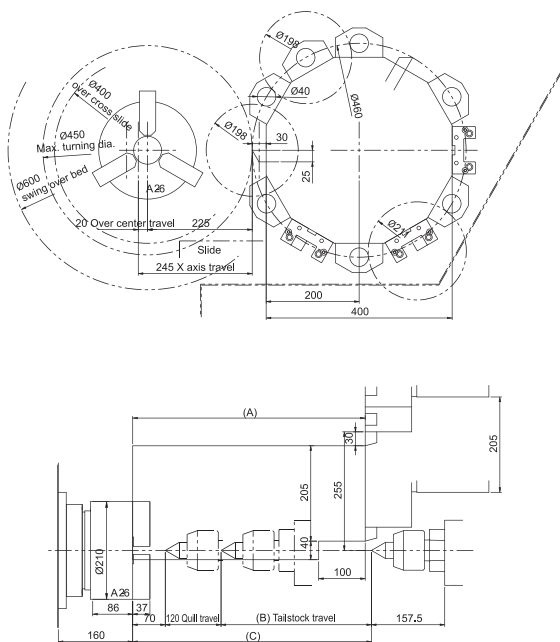
Pracovní délka		A		B	C	
		MT-208	MT-210		MT-208	MT-210
500	mm	530		460	530	
750	mm	780		710	780	
1000	mm	1030		1190	1030	

### MT-208/210 MC



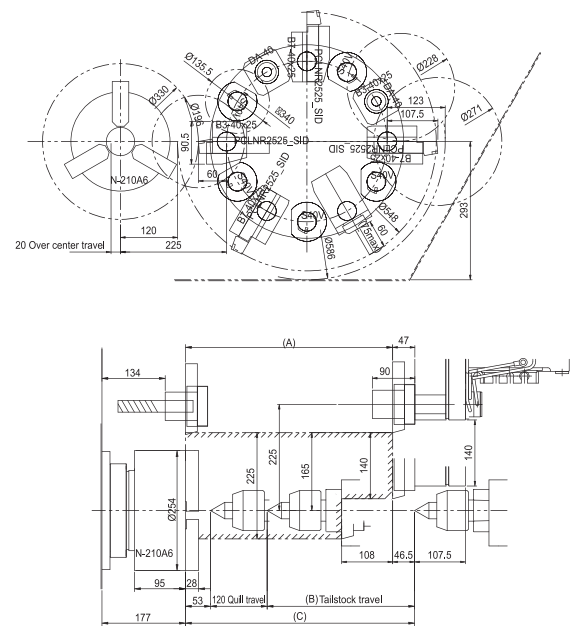
Pracovní délka		A		B	C	
		MT-208	MT-210		MT-208	MT-210
500	mm	530		460	580	
750	mm	780		710	820	
1000	mm	1030		1190	1070	

### MT-310/312



Pracovní délka		A		B	C	
		MT-310	MT-312		MT-310	MT-312
500	mm	510	480	415	510	500
750	mm	760	730	660	750	740
1000	mm	1010	980	940	1090	1080

### MT-310/312 MC



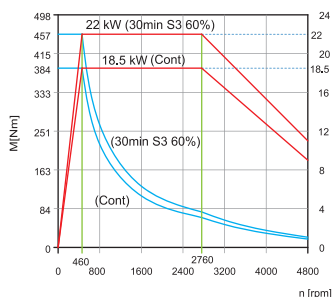
Pracovní délka		A		B	C	
		MT-310	MT-312		MT-310	MT-312
500	mm	510	480	415	510	500
750	mm	760	730	660	750	740
1000	mm	1010	980	940	1090	1080



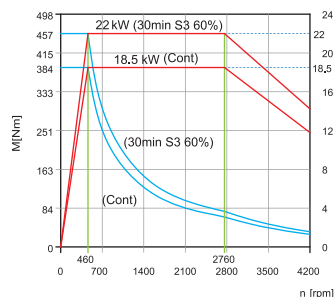
## ■ VÝKONOVÉ DIAGRAMY

### Fanuc

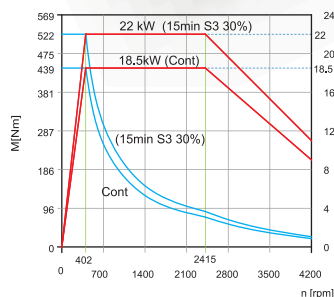
MT-208  
MT-208 MC



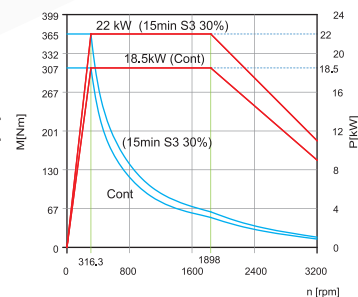
MT-210  
MT-210 MC



MT-310  
MT-310MC

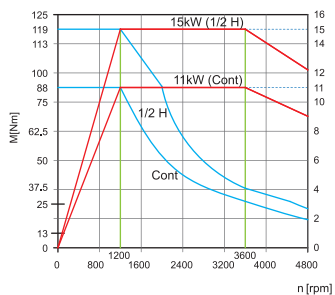


MT-312  
MT-312MC

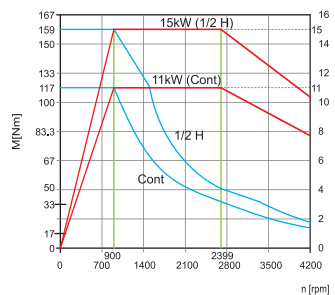


### Mitsubishi

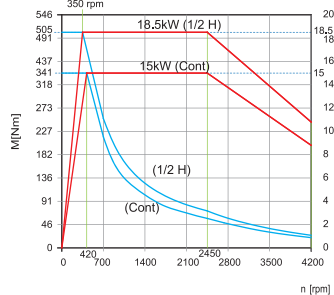
MT-208  
MT-208 MC



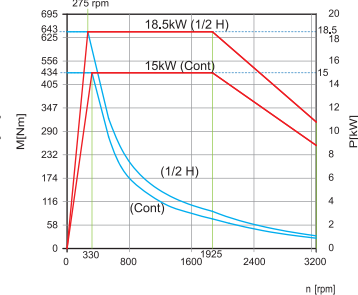
MT-210  
MT-210 MC



MT-310  
MT-310MC

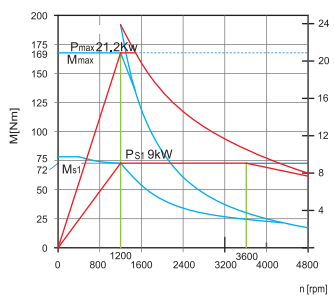


MT-312  
MT-312MC

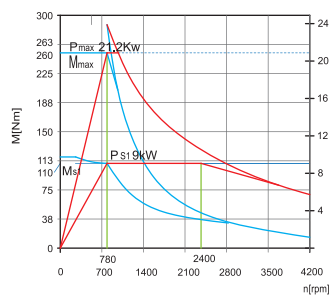


### Siemens

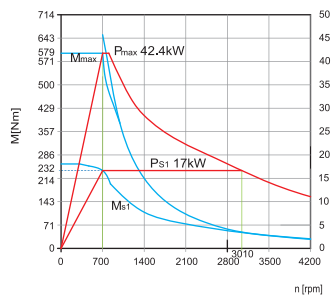
MT-208  
MT-208 MC



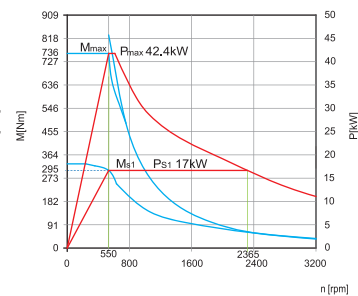
MT-210  
MT-210 MC



MT-310  
MT-310MC



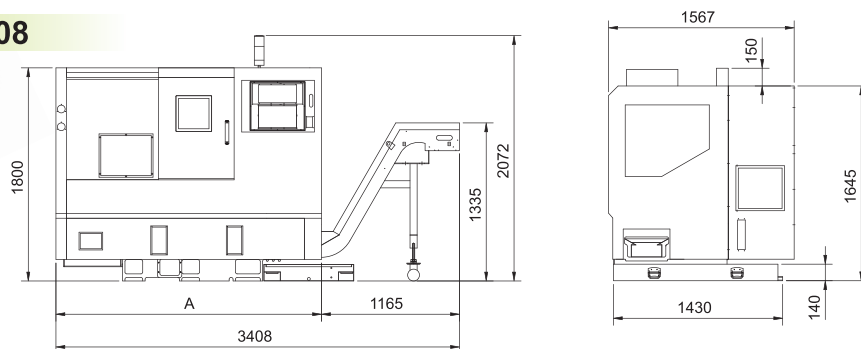
MT-312  
MT-312MC





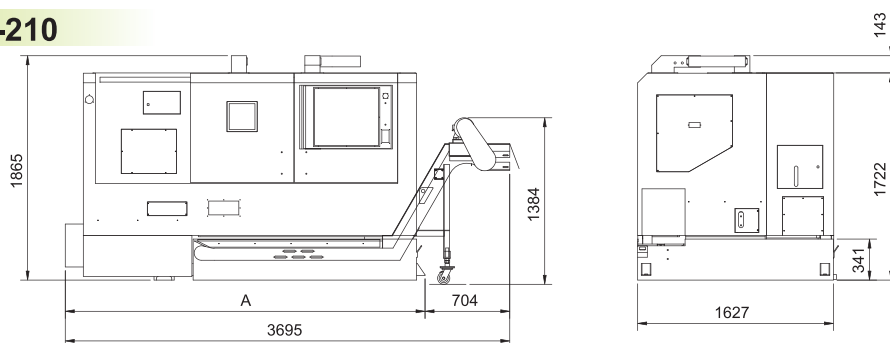
## ■ VNĚJŠÍ ROZMĚRY STROJE

### MT-208



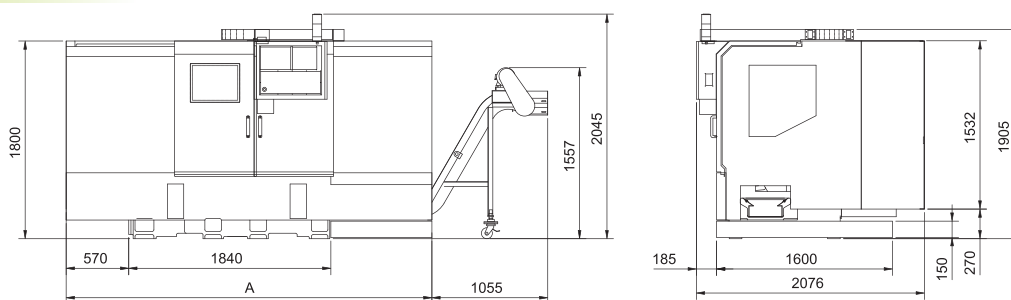
Pracovní délka	A
500	2300
750	3100
1000	3900

### MT-210



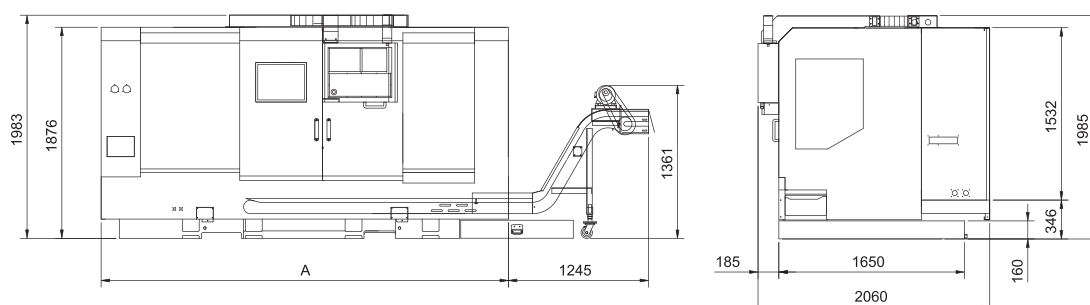
Pracovní délka	A
500	2300
750	3100
1000	3900

### MT-3



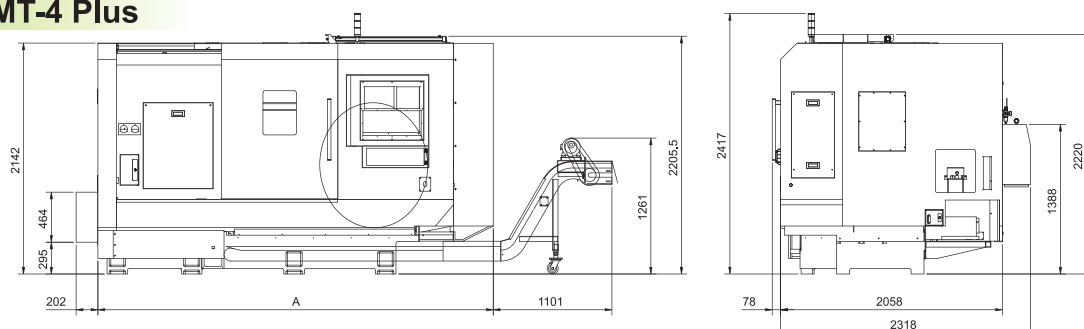
Pracovní délka	A
500	2940
750	3300
1000	3740

### MT-4



Pracovní délka	A
750	3300
1000	3900
1500	4400
2000	4900
3000	6250

### MT-4 Plus

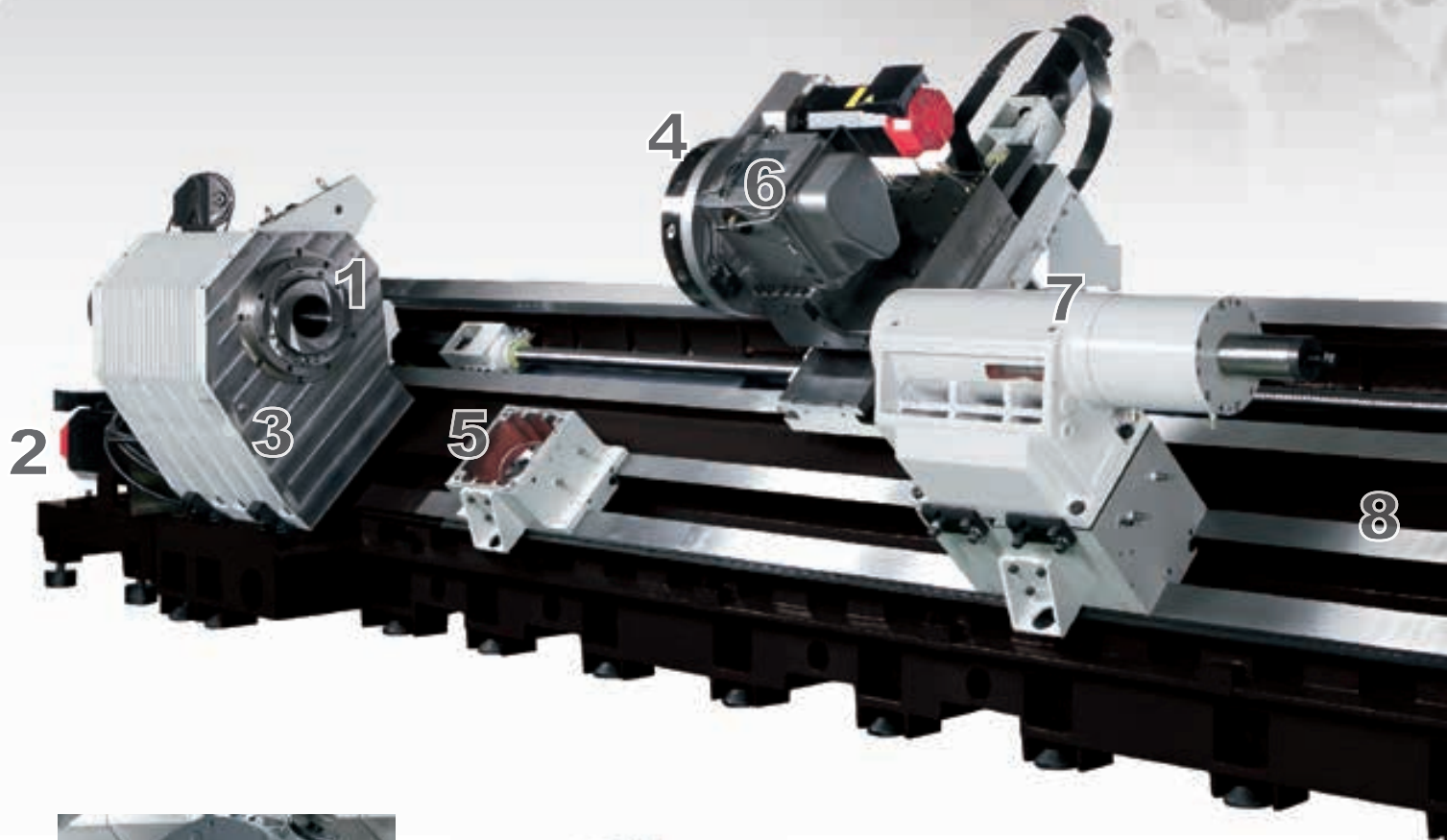


Pracovní délka	A
750	3700
1000	3950
2000	4950
3000	5950
4000	6950

CNC soustruhy

# MT-520

- Točný průměr nad ložem 1000 mm a obráběná délka až 5000 mm odpovídá trendům v poptávce po soustružení větších a delších dílů.
- Naklonění lože o 45 stupňů zajišťuje bezproblémový odvod třísek
- Revolverová hlava s vysokou tuhostí a robustní programovatelný koník, popř. luneta (volitelně) přispívají k celkově velmi tuhé konstrukci.



■ Manuální pevná luneta



■ Hydraulická luneta



1

■ Robustní vřeteník s žebrovanou konstrukcí pro odvod tepla



5

■ Příprava pro hydraulickou lunetu (volitelně)



2

■ Vřeteno s automatickou převodovkou



6

■ Revolverová hlava VDI s poháněnými nástroji



3

■ Zpevňovací mechanismus (CF) osy C (volitelně)



7

■ Programovatelný koník



4

■ Revolverová hlava BMT s poháněnými nástroji (volitelně)



8

■ Kalené a broušené vodicí dráhy kluzného vedení

## VÝKONOVÉ DIAGRAMY

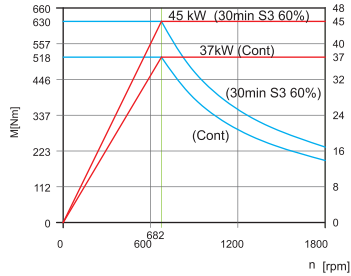
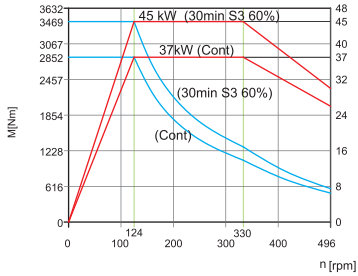
## INTEFERENCE NÁSTROJŮ

### Fanuc

MT-520  
MT-520MC

Nižší stupeň  
(poměr 1:5,5)

Vyšší stupeň  
(poměr 1:1)

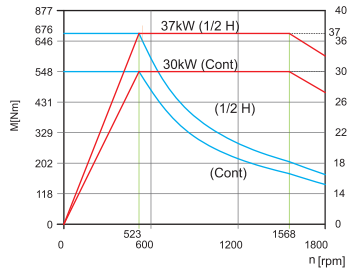
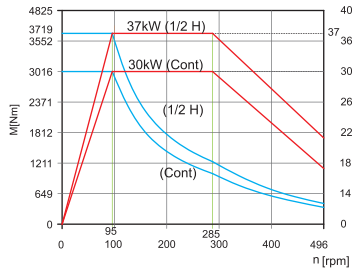


### Mitsubishi

MT-520  
MT-520MC

Nižší stupeň  
(poměr 1:5,5)

Vyšší stupeň  
(poměr 1:1)

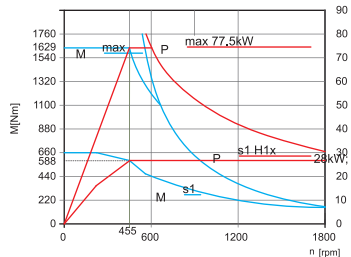
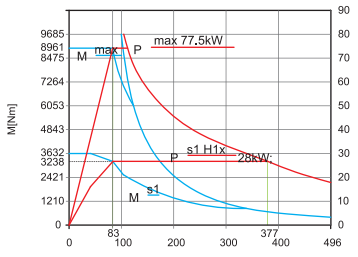


### Siemens

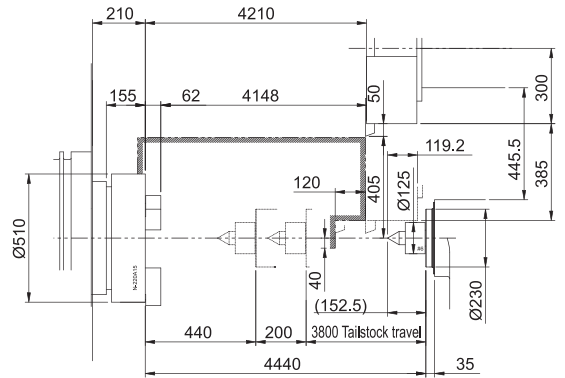
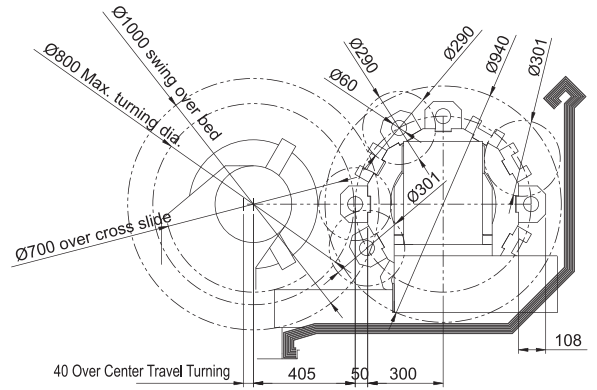
MT-520  
MT-520MC  
1PH8165

Nižší stupeň  
(poměr 1:5,5)

Vyšší stupeň  
(poměr 1:1)

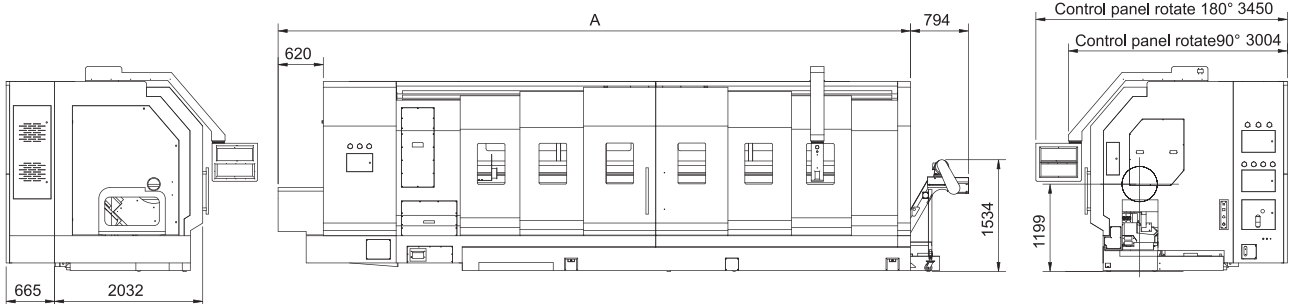
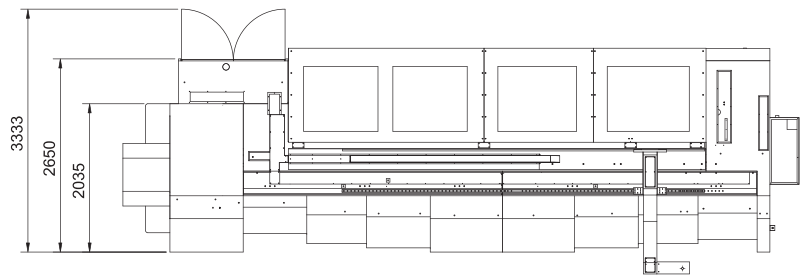


### MT-520



## VNĚJŠÍ ROZMĚRY STROJE

Rozjezd v ose Z	A
3200	7677
4200	8677
5200	9677



## ■ SPECIFIKACE STROJŮ

		<b>MT-108 MT108A</b>	<b>MT-108M MT108MA</b>
Točný průměr nad ložem	mm		570
Točný průměr nad supportem	mm		345
Max. průměr obrábění	mm	380	280
Pracovní délka	mm	260	228
Velikost sklíčidla	mm		203 (8")
Průchod vřetene	mm		Ø52
Otáčky vřetene	min <sup>-1</sup>		4500
Ústí vřetene	ASA		A2-6
Vrtání vřetene	mm		Ø62
Průměr předního ložiska	mm		Ø100
Otáčky poháněných nástrojů	min <sup>-1</sup>	-	6000
Pojez v ose X	mm	210	150
Pojezd v ose Z	mm		250
<b>FANUC</b>			
Typ		<b>Fanuc Oi-TF</b>	
Výkon motoru vřetene	kW	7,5 / 11	
Výkon motoru osy X	kW	1,2	1,8
Výkon motoru osy Z	kW	1,2	1,8
Výkon motoru poháněných nástrojů	kW	-	2,2 / 3,7
<b>SIEMENS</b>			
Typ		<b>Siemens 828D</b>	
Výkon motoru vřetene	kW	9 / 21	
Výkon motoru osy X	kW	3,3	
Výkon motoru osy Z	kW	3,3	
Výkon motoru poháněných nástrojů	kW	-	2,8 / 4,5
<b>MITSUBISHI</b>			
Typ		<b>Mitsubishi M80</b>	
Výkon motoru vřetene	kW	5,5 / 7,5	
Výkon motoru osy X	kW	1,5	
Výkon motoru osy Z	kW	1,5	
Výkon motoru poháněných nástrojů	kW	-	2,2 / 3,7
Rychloposuv v ose X	m/min	15	
Rychloposuv v ose Z	m/min	18	
Typ vedení		kluzné vedení	
Počet nástrojových míst		10	12
Průměr upínacích nástrojů	mm	25 × 25	20 × 20
Průměr vyvrtávací tyče	mm	Ø40	Ø32
Průměr pinoly koníka	mm		Ø58
Pojezd pinoly koníka	mm		88
Pojezd koníku	mm		190
Kužel pinoly			MT4
Příkon stroje	kVA	21	25
Kapacita nádrže chladicí kapaliny	litry	110	
Průtok chladicí kapaliny	l/min	15	
Výška stroje	mm	1662/1818(A)	
Délka stroje	mm	1662/2414(A)	
Šířka stroje	mm	1453/1535(A)	
Hmotnost stroje	kg	3350/3510(A)	

## ■ SPECIFIKACE STROJŮ

		MT-208	MT-208MC	MT-210	MT-210MC	MT-310	MT-310MC
Točný průměr nad ložem	mm	545		545		600	
Točný průměr nad suportem	mm	350		350		400	
Max. průměr obrábění	mm	380	250	380	250	450	350
Pracovní délka	mm	500/750/1000		500/750/1000		480/730/980	470/720/970
Velikost sklíčidla	mm	203 (8")		254 (10")		254 (10")	
Průchod vřetene	mm	Ø52		Ø75		Ø75	
Otáčky vřetene	min <sup>-1</sup>	4800		4200		4200	
Ústí vřetena	ASA	A2-6		A2-8		A2-8	
Vrtání vřetena	mm	Ø52		Ø92		Ø92	
Průměr předního ložiska	mm	Ø100		Ø130		Ø130	
Kužel vřetena		1/20		1/20		1/20	
Otáčky poháněných nástrojů	min <sup>-1</sup>	-	6000	-	6000	-	5000
Pojezd v ose X	mm	200	190	200	190	245	230
Pojezd v ose Z	mm	530/780/1030		530/780/1030		510/760/1010	
<b>FANUC</b>							
Typ							
Výkon motoru vřetene	kW	18,5/22	7,5/9 (9/11)	18,5/22	9/11	18,5/22	15/18,5 (18,5/22)
Výkon motoru osy X	kW	3	4	3	4	3	4
Výkon motoru osy Z	kW	4		4		4	
Výkon motoru poháněných nástrojů	kW	-	2,2/3,7	-	2,2/3,7	-	2,2/3,7 (3,7/5,5)
<b>SIEMENS</b>							
Typ							
Výkon motoru vřetene	kW	9/21		9/21		17/42	
Výkon motoru osy X	kW	3,3		3,3		3,3	
Výkon motoru osy Z	kW	3,3		3,3		3,3	
Výkon motoru poháněných nástrojů	kW	-	2,8/4,5	-	2,8/4,5	-	2,8/4,5
<b>MITSUBISHI</b>							
Typ							
Výkon motoru vřetene	kW	11/15		11/15		15/18,5	
Výkon motoru osy X	kW	2,2		2,2		2,2	
Výkon motoru osy Z	kW	2,2		2,2		3	
Výkon motoru poháněných nástrojů	kW	-	2,2/3,7	-	2,2/3,7	-	2,2/3,7
Rychloposuv v ose X	m/min	24		24		20	
Rychloposuv v ose Z	m/min	24		24		20	
Typ vedení / úhel naklonění lože							
Počet nástrojových míst		10T	12T	10T	12T	12T	
Rozměr upínacích nástrojů	mm	□25	□20	□25	□20	□25	
Průměr vyvrtávacích nástrojů	mm	Ø40	Ø32	Ø40	Ø32	Ø40	
Průměr pinoly koníka	mm	Ø58		Ø58		Ø90	
Pojezd pinoly koníka	mm	88		88		120	
Pojezd koníku	mm	460/710/960		460/710/960		415/660/940	
Kužel pinoly		MT4		MT4		MT4	
Příkon stroje	kVA	30		30		30	
Kapacita nádrže chladicí kapaliny	litry	125		125		125	
Průtok chladicí kapaliny	l/min	15		15		30	
Výška stroje	mm	1700		1700		1905	
Délka stroje	mm	2300/3100/3900		2300/3100/3900		2900/3300/3700	
Šířka stroje	mm	1500		1500		2100	
Hmotnost stroje	kg	4300/4900/5500		4300/4900/5500		5100/5500/6000	

MT-312	MT-312MC	MT-412	MT-412MC	MT-415	MT-415MC	MT-415-Plus	MT-415MC-Plus
600		690		690		830	
400		480		480		600	
450	350	510	440	510	440	750	
480/730/980	470/720/970	730/1000/1500/2000/2980		730/1000/1500/2000/2980		720/970/1970/2970/3970	
305 (12")		305 (12")		380 (15")		380 (15")	
Ø91		Ø91		Ø117		Ø117	
3200		3200		2500		2500	
A2-8		A2-8		A2-11		A2-11	
Ø102		Ø102		Ø131		Ø131	
Ø140		Ø140		Ø170		Ø170	
1/20		1/20		1/20		1/20	
-	5000	-	5000	-	5000	-	5000
245	230	295		295		375+35	
510/760/1010		760/1020/1520/2020/3000		760/1020/1520/2020/3000		750/1000/2000/3000/4000	

#### Fanuc 0i-TF

18,5/22	15/18,5 (18,5/22)	18,5/22 (22/30)	18,5/22 (22/30)	18,5/22 (22/30)	18,5/22 (22/30)	22/30	22/30
3	4	3	4	3	4	4	4
4		4 7 (≥ 3000 mm)		4 7 (≥ 3000 mm)		7	7
-	2,2/3,7 (3,7/5,5)	-	3,7/5,5 (5,5/7,5)	-	3,7/5,5 (5,5/7,5)	-	3,7/5,5 (5,5/7,5)

#### Siemens 828D

17/42		17/42		17/42		28/54	
3,3		3,3		3,3		3,3	
3,3		3,3		3,3		5,2	
-	2,8/4,5	-	2,8/4,5	-	2,8/4,5	-	2,8/4,5

#### Mitsubishi M80

15/18,5		18,5/22		18,5/22		30/37	
2,2		3,5		3,5		3,5	
3		4,5		4,5		4,5	
-	2,2/3,7	-	3,7/5,5 (5,5/7,5)	-	3,7/5,5 (5,5/7,5)	-	3,7/5,5 (5,5/7,5)

20		20		20		20	
20		20 16 (Z ≥ 1500 mm)		20 16 (Z ≥ 1500 mm)		20 16 (Z ≥ 1500 mm)	
kluzné vedení / 30°							
12T		12T		12T		12T	
□25		□25	□32	□25	□32	□32	
Ø40		Ø40 (Ø50)	Ø40	Ø40 (Ø50)	Ø40	Ø60	Ø50
Ø90		Ø100		Ø100		Ø150	
120		120		120		150	
415/660/940		695/850/1350/1850/2850		695/850/1350/1850/2850		650/900/1900/2900/3900	
MT5		MT5		MT5		MT5	
40		50 60 (≥ 3000)		50 60 (≥ 3000)		55 60 (≥ 3000)	
125		150 200 (≥ 3000)		150 200 (≥ 3000)		300	
30	40	20		20		30	
1905		2000/2350(3M)		2000/2350(3M)		2350	
2900/3300/3700		3300/3900/4400/4900/5400		3300/3900/4400/4900/5400		3665/3915/4915/5915/6915	
2100		2248		2248		2350	
5100/5500/6000		7400/7900/8400/9000/9500		7400/7900/8400/9000/9500		7800/8300/8800/9300/9800	

## SPECIFIKACE STROJŮ

		MT-520	MT-520MC
Točný průměr nad ložem	mm		1000
Točný průměr nad suportem	mm		700
Max. průměr obrábění	mm		780
Pracovní délka	mm		3100 / 4100 / 5100
Velikost sklíčidla	mm		508 (20")
Průchod vřetene	mm		Ø142
Otáčky vřetene	min <sup>-1</sup>		1800
Rozsah otáček vřetena	min <sup>-1</sup>		124~496 (1. stupeň); 497~1800 (2. stupeň)
Ústí vřetena	ASA		A2-15
Vrtání vřetena	mm		Ø153
Průměr předního ložiska	mm		Ø220
Kužel vřetena			1/20
Otáčky poháněných nástrojů	min <sup>-1</sup>	-	3000
Pojez v ose X	mm		435
Pojezd v ose Z	mm		3200 / 4200 / 5200
<b>FANUC</b>			
Typ		<b>Fanuc 0i-TF</b>	
Výkon motoru vřetene	kW		37 / 45
Výkon motoru osy X	kW		6
Výkon motoru osy Z	kW		6
Výkon motoru poháněných nástrojů	kW	-	7,5 / 11
<b>SIEMENS</b>			
Typ		<b>Siemens 828D</b>	
Výkon motoru vřetene	kW		28 / 77
Výkon motoru osy X	kW		7,7
Výkon motoru osy Z	kW		7,7
Výkon motoru poháněných nástrojů	kW	-	5,5 / 9
<b>MITSUBISHI</b>			
Typ		<b>Mitsubishi M80</b>	
Výkon motoru vřetene	kW		30 / 37
Výkon motoru osy X	kW		4,5
Výkon motoru osy Z	kW		4,5
Výkon motoru poháněných nástrojů	kW	-	7,5 / 11
Rychloposuv v ose X	m/min		12
Rychloposuv v ose Z	m/min		12
Typ vedení / úhel naklonění lože			Kluzné vedení / 45°
Počet nástrojových míst			12
Rozměr upínacích nástrojů	mm		32 × 32
Průměr vyvrtávacích nástrojů	mm		Ø60
Průměr pinoly koníka	mm		Ø235
Pojezd pinoly koníka	mm		200
Pojezd koníku	mm		2880 / 3880 / 4880
Kužel pinoly			MT#6
Příkon stroje	kVA		80
Kapacita nádrže chladicí kapaliny	litry		950
Průtok chladicí kapaliny	l/min		30
Výška stroje	mm		2850
Délka stroje	mm		7050 / 8100 / 9150
Šířka stroje	mm		2920
Hmotnost stroje	kg		18500 / 20500 / 22500